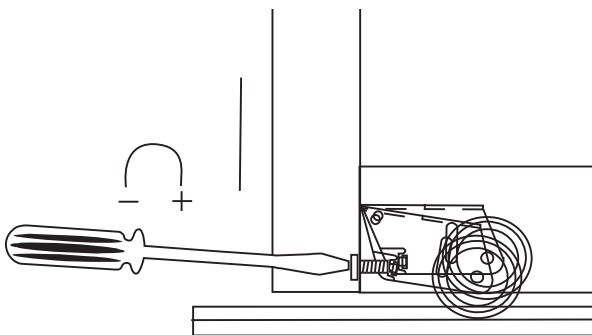


Montering av tak og gulvskinne

1. Skru takskinnen i taket eller i topplate/foring i ønsket posisjon. Anbefalt avstand fra bakvegg til forkant av takskinnen er 65 cm. (Innvendig skapdybde er 55 cm)
2. Gulvskinnen tapes fast til gulvet med dobbelsidig tape. Gulvskinnens posisjon kan måles ut, eller ved at man installerer en dør, lodder opp denne og merker av posisjonen på gulvet før man taper fast gulvskinnen. Gulvet må være rent!



Høydejustering

Dørene justeres til riktig høyde og vinkel ved å stille på justeringsskruen i nederste hull på sideprofilen.

Montering av posisjonsfjær (gummi)

Sett de justerte dørene i riktig posisjon og merk av senter på de hjulene du ønsker posisjonsfjær montert under. Merket gjøres med blyant på gulvskinnen. Trekk posisjonsfjær inn fra siden på gulvskinnen før du fester den. Legg senter av posisjonsfjæren opp mot merket du gjorde på gulvskinnen. Visk blyantmerket bort.

