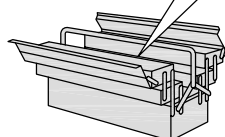
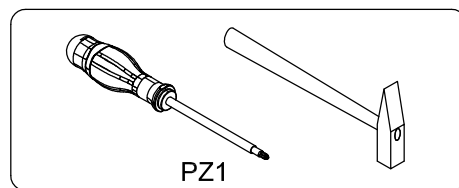
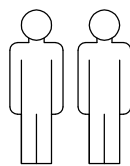
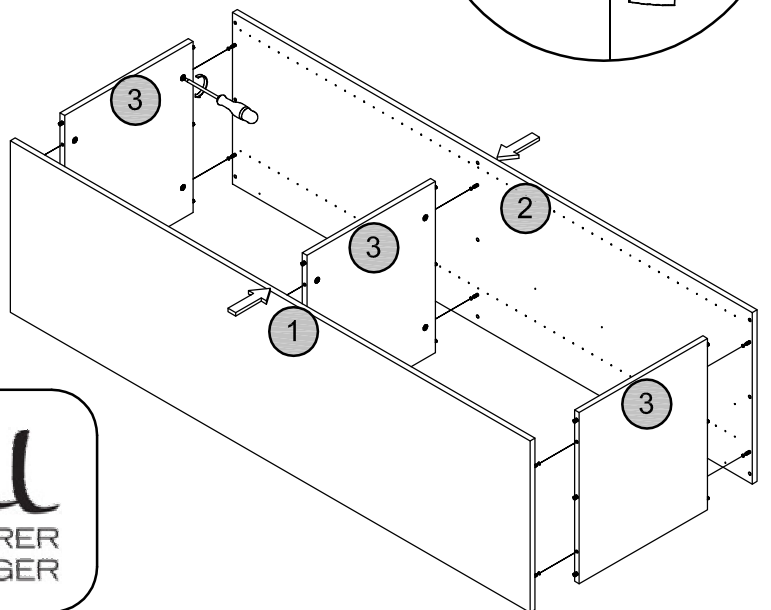
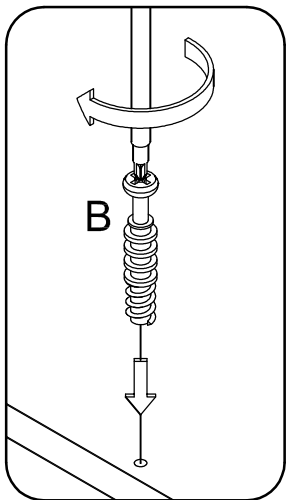
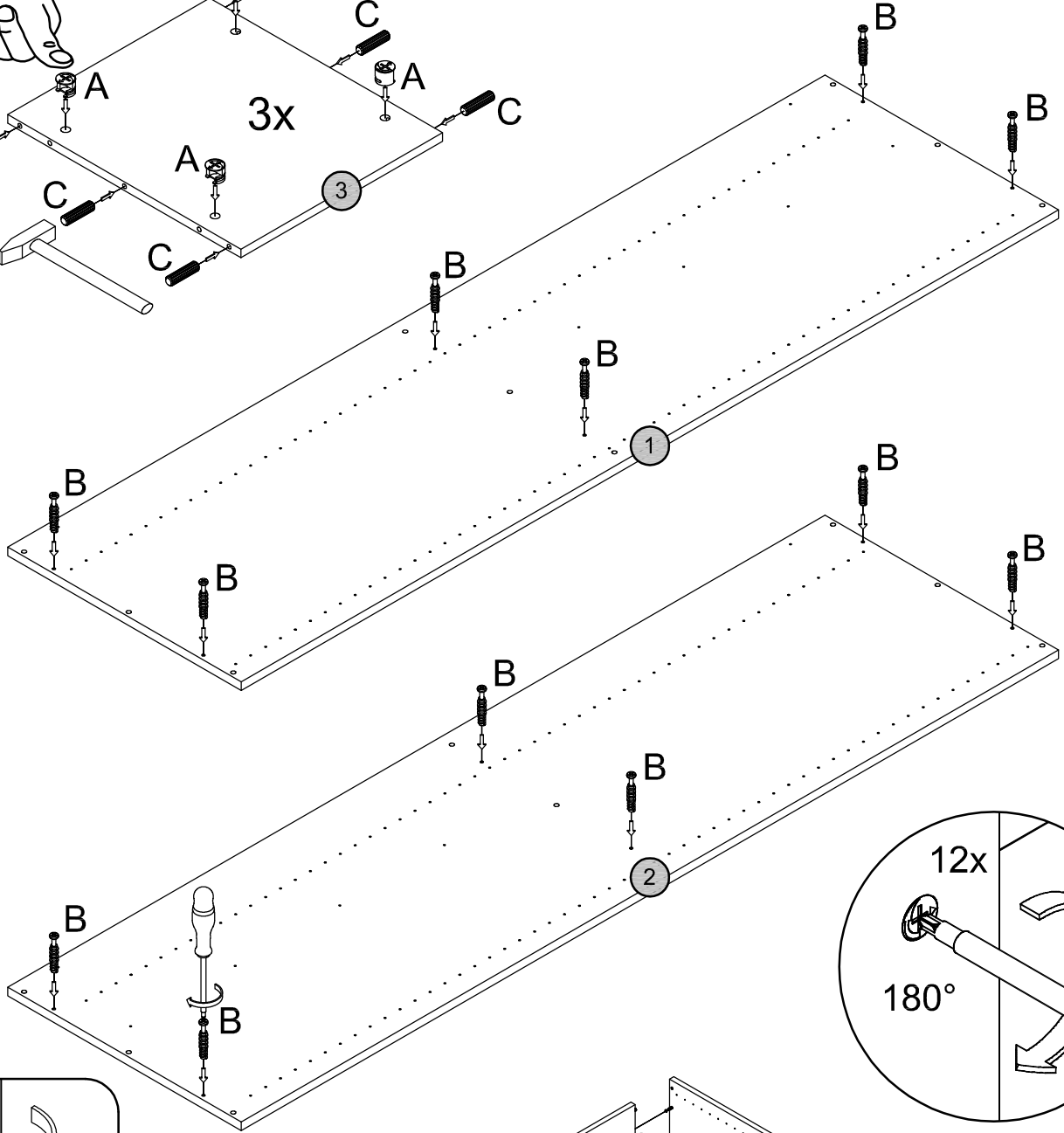
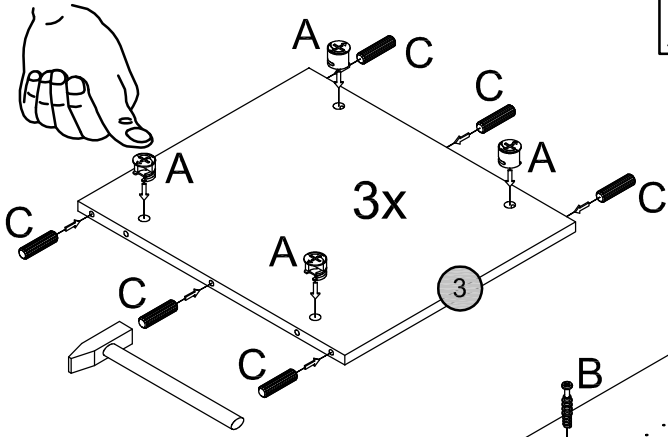
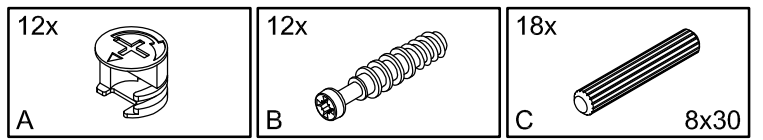


- kvalitet har mange venner

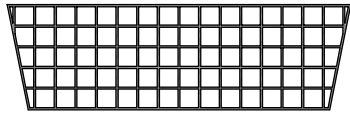




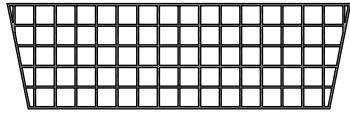
- kvalitet har mange venner

MONTERING AV KURVER

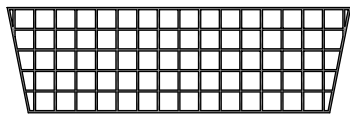
BASIC SEKSJONER



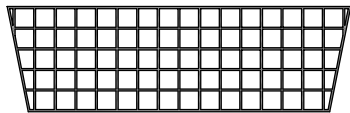
Hull 24



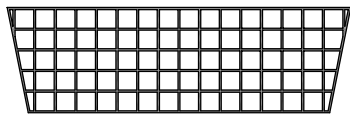
Hull 18



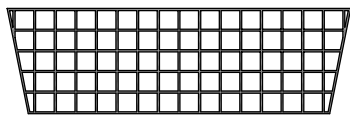
Hull 12



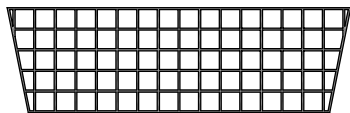
Hull 6



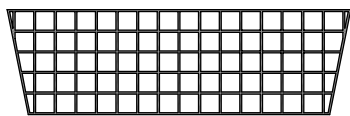
Hull 27



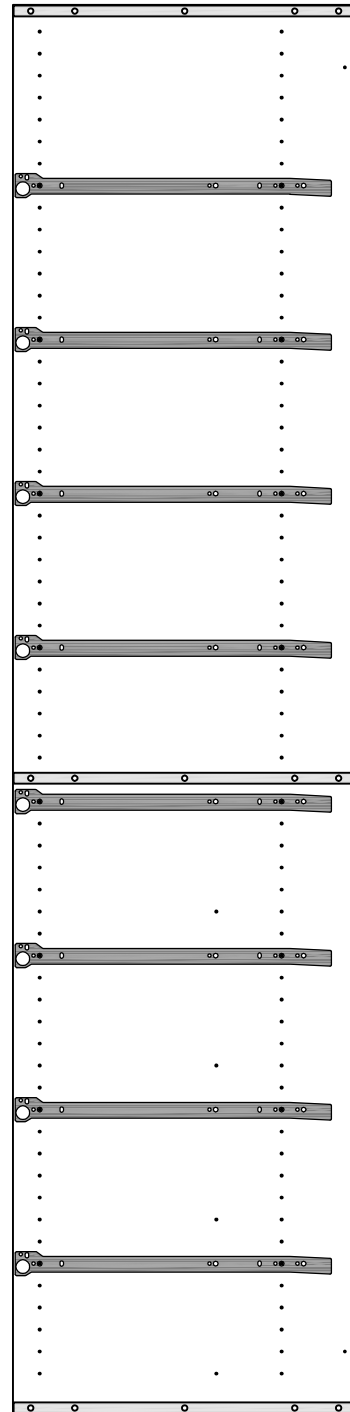
Hull 20



Hull 13



Hull 6

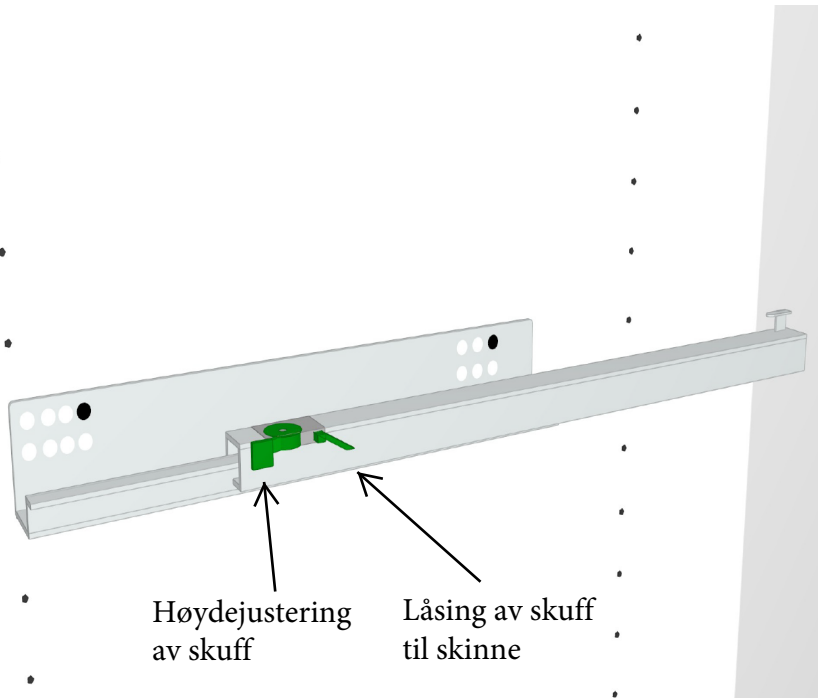
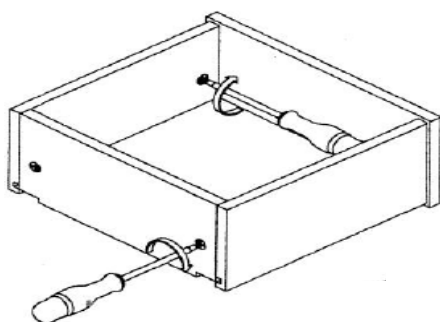
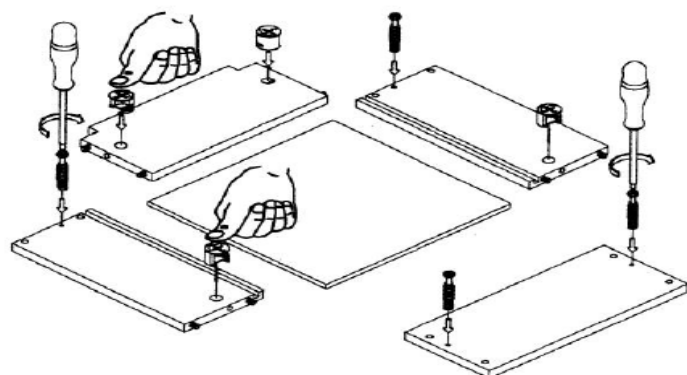


- kvalitet har mange venner

Skinner festes i hullene som er forborret mellom fremre og bakre bormønster



Skinne festes i hull nr 4 foran, og hull nr 3 bak



Høydejustering av skuff

Låsing av skuff til skinne